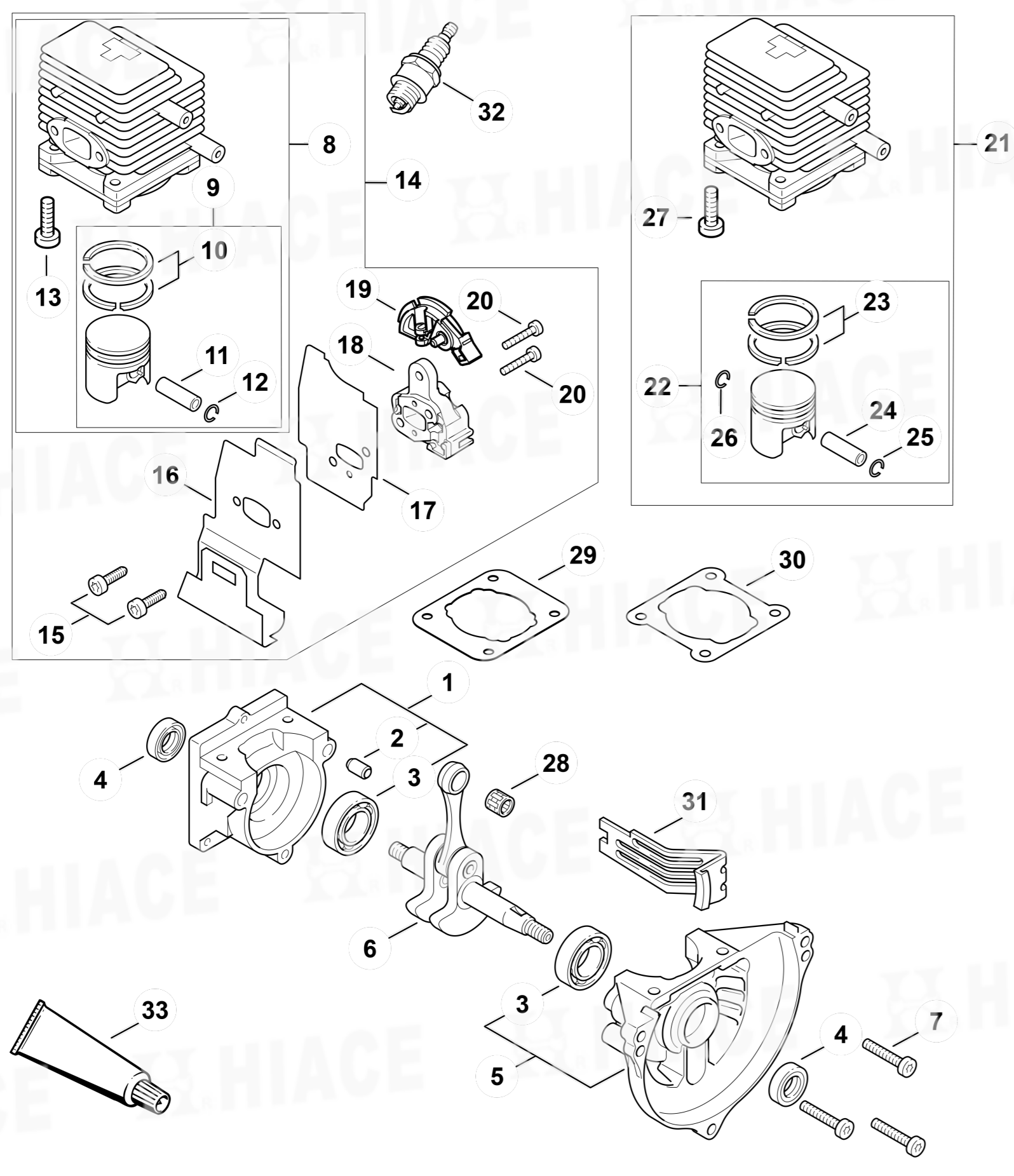
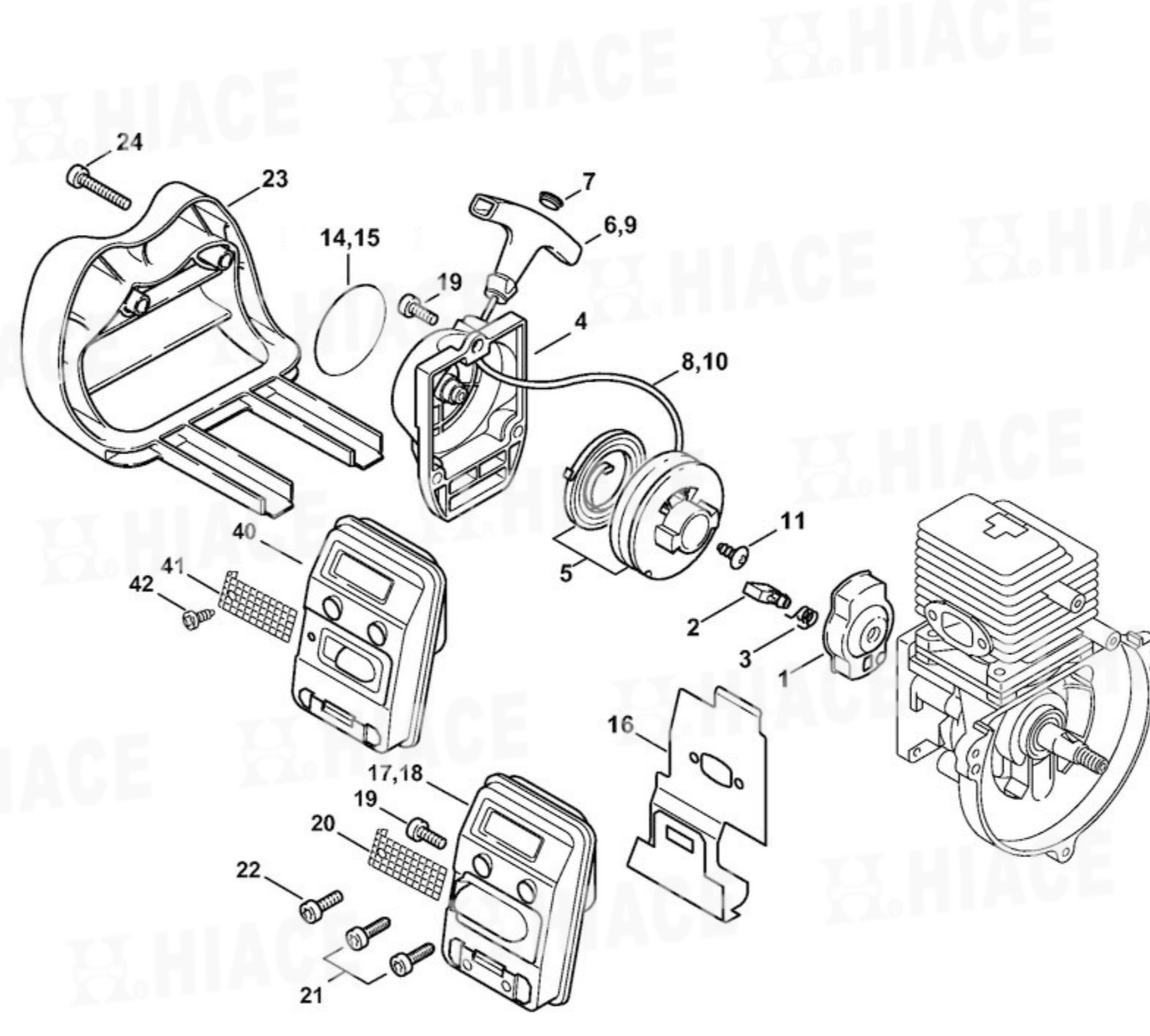


HT-75 引擎式伸縮高枝鏈鋸

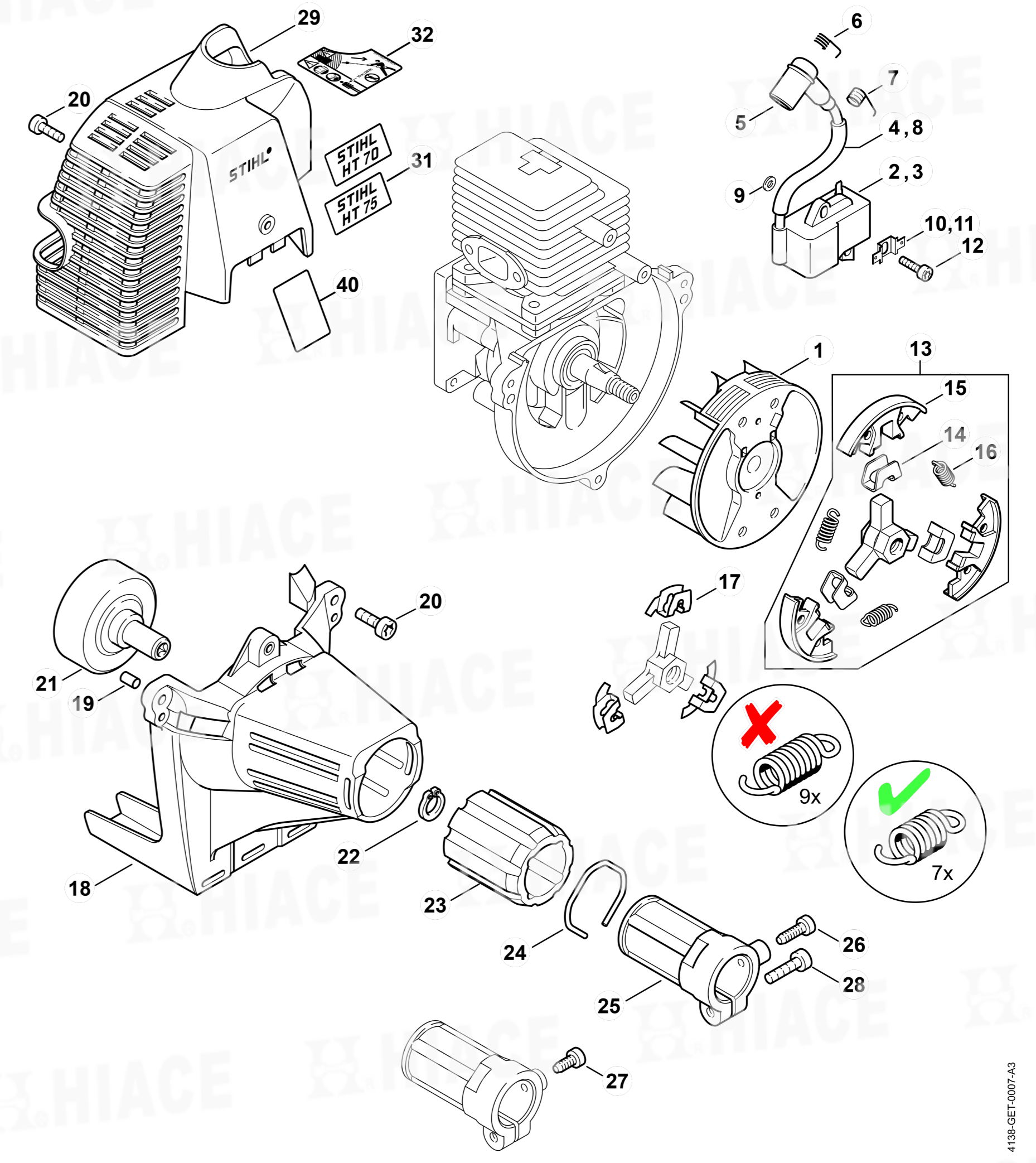
曲軸箱、汽缸
Crankcase, Cylinder



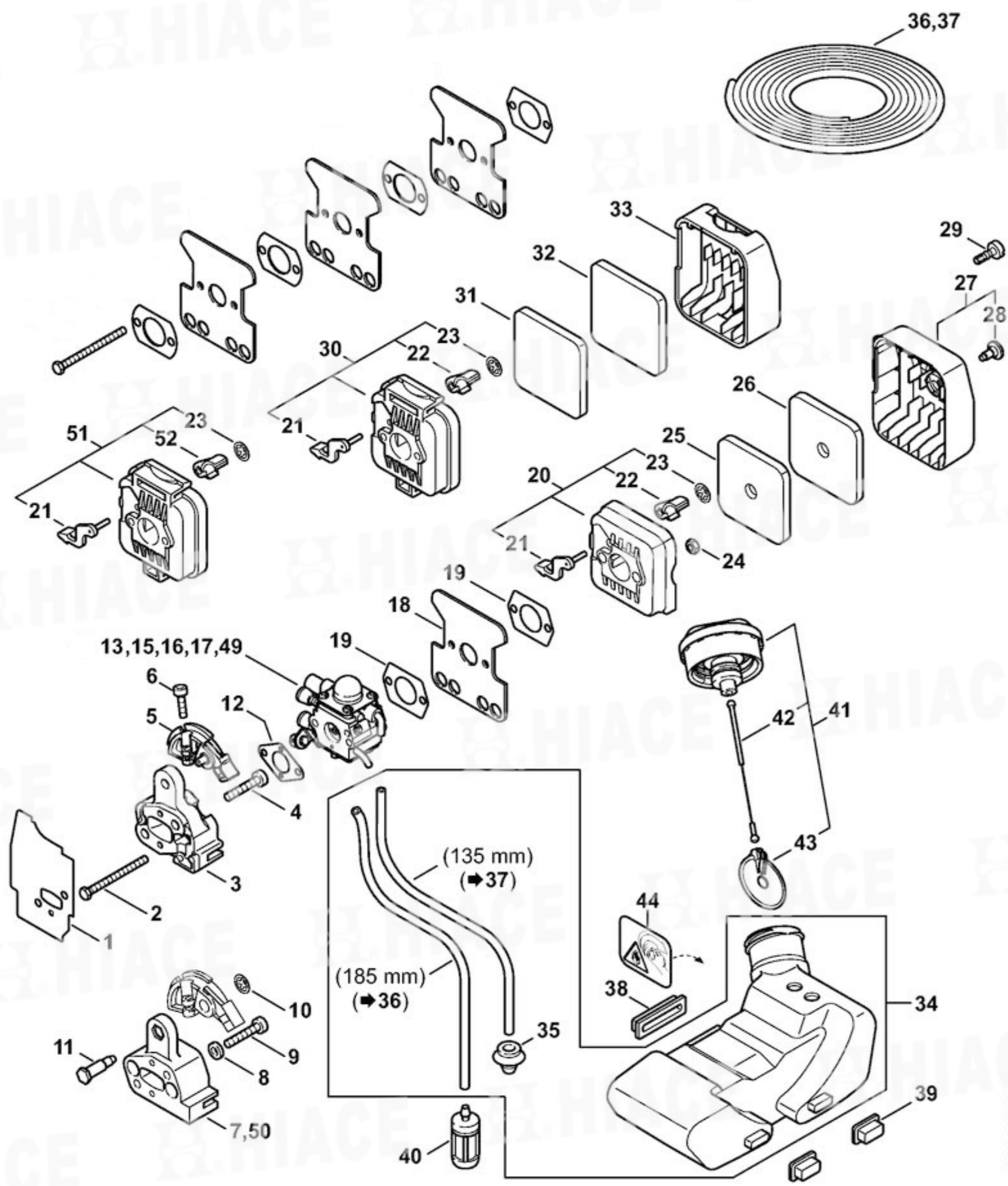
啟動裝置、消音器
Rewind starter, Muffler



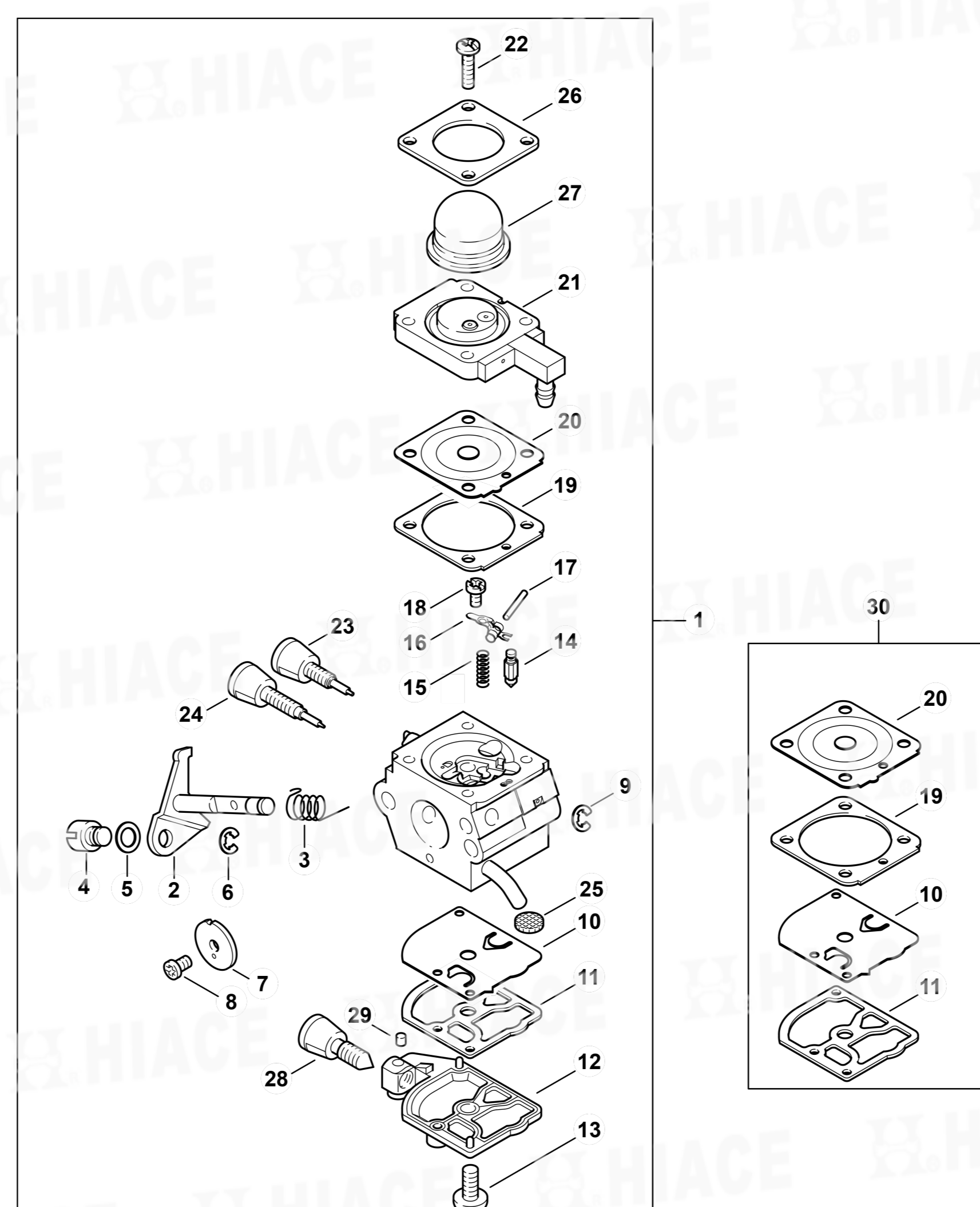
點火系統、離合器
Ignition system, Clutch



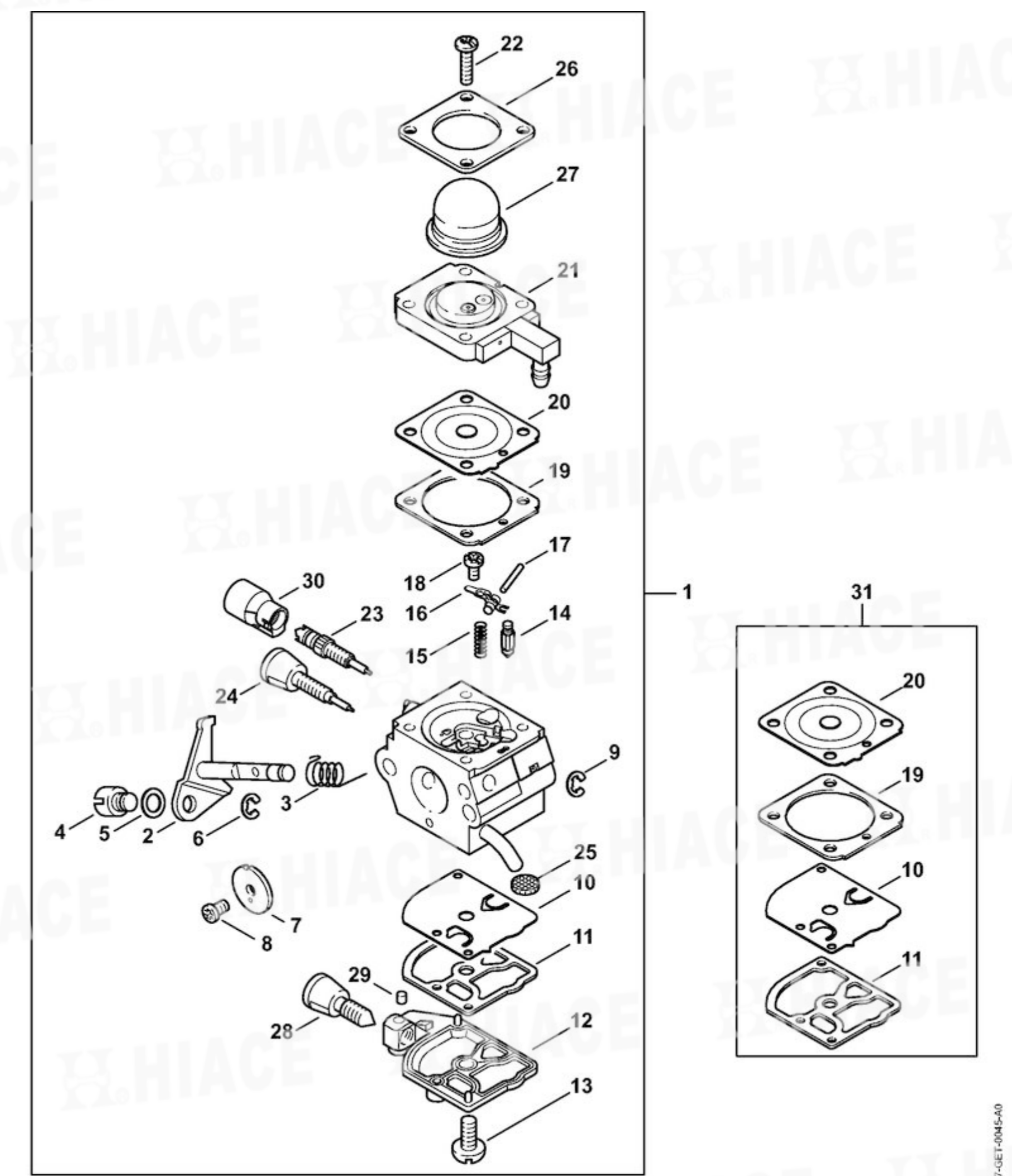
空氣過濾器、燃油箱
Air filter, Fuel tank



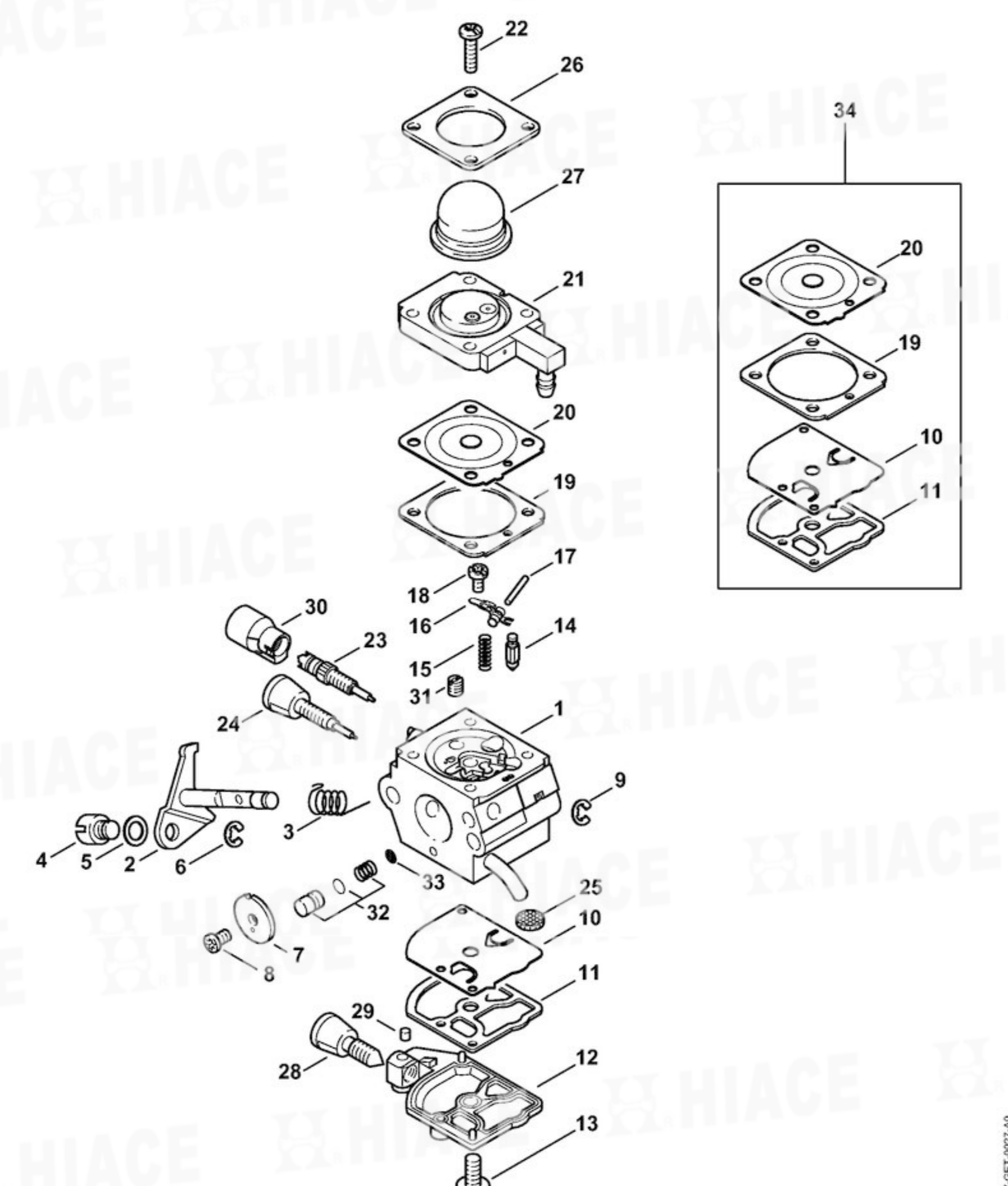
化油器
Carburetor
4137/36



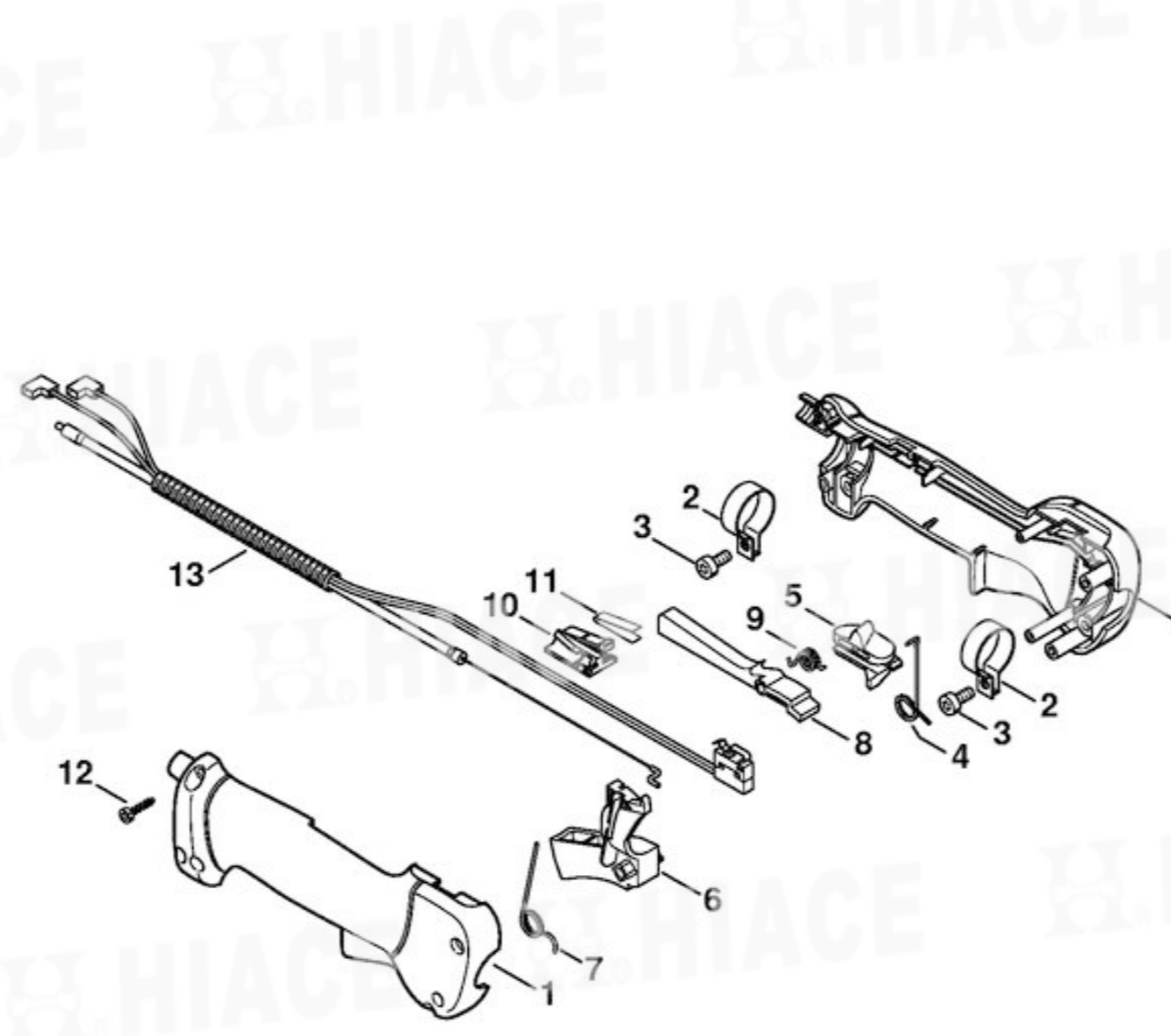
化油器
Carburetor
4137/28



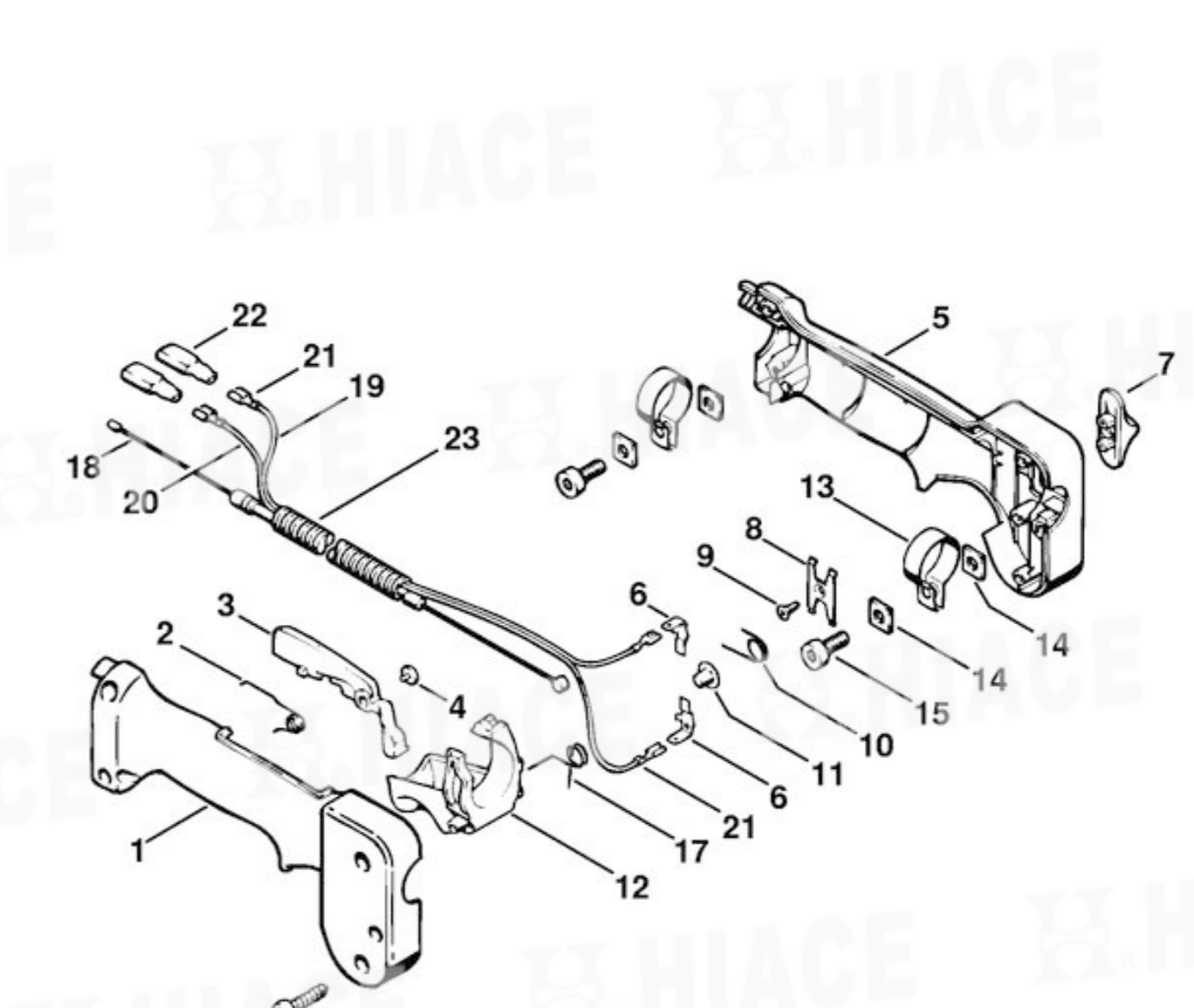
化油器
Carburetor
4137/22



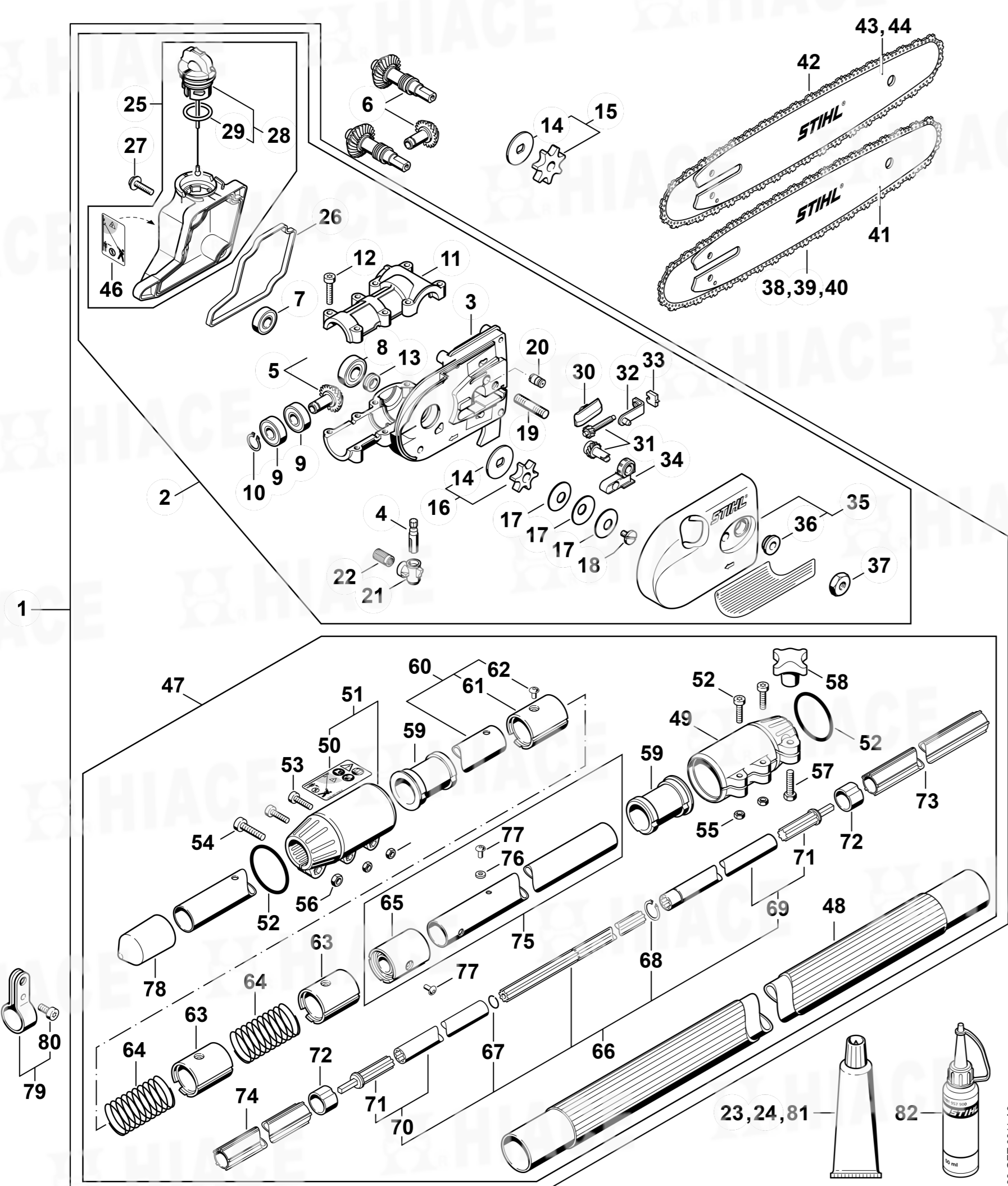
啟動把手
Handle



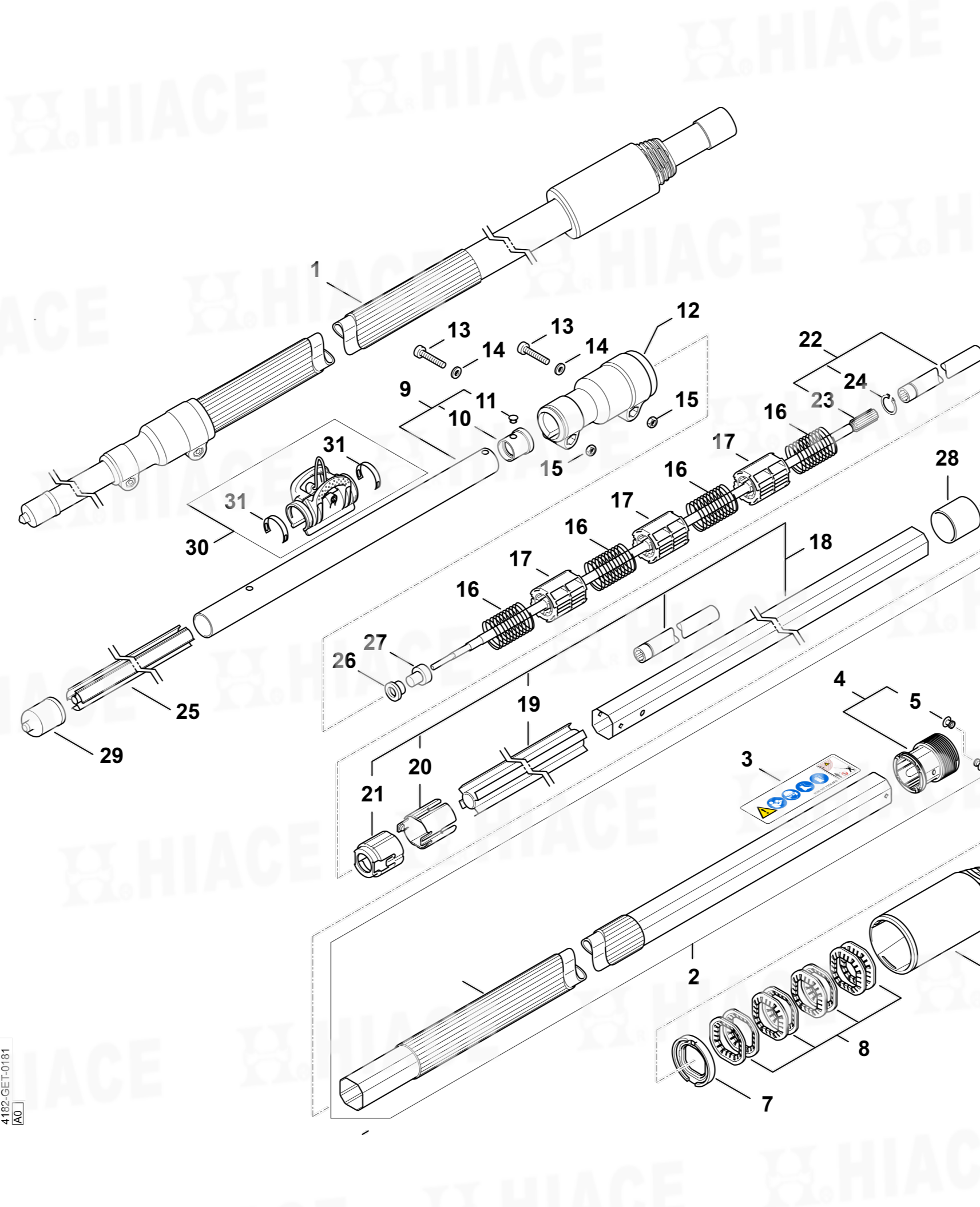
啟動把手
Handle
X 36 947 526



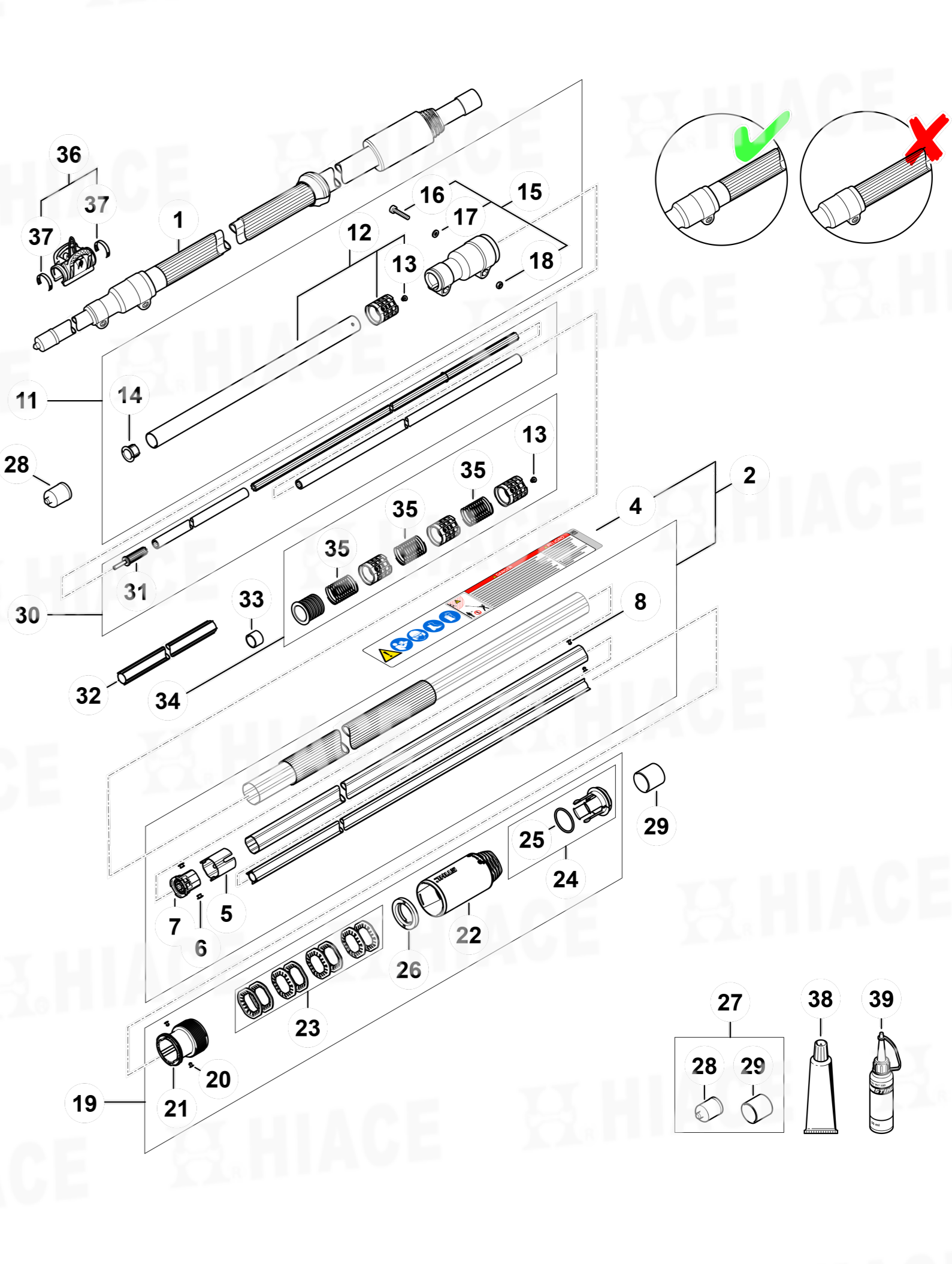
傳動機構、傳動桿組件
Gear head, Drive tube assembly



傳動機構
Drive tube assembly

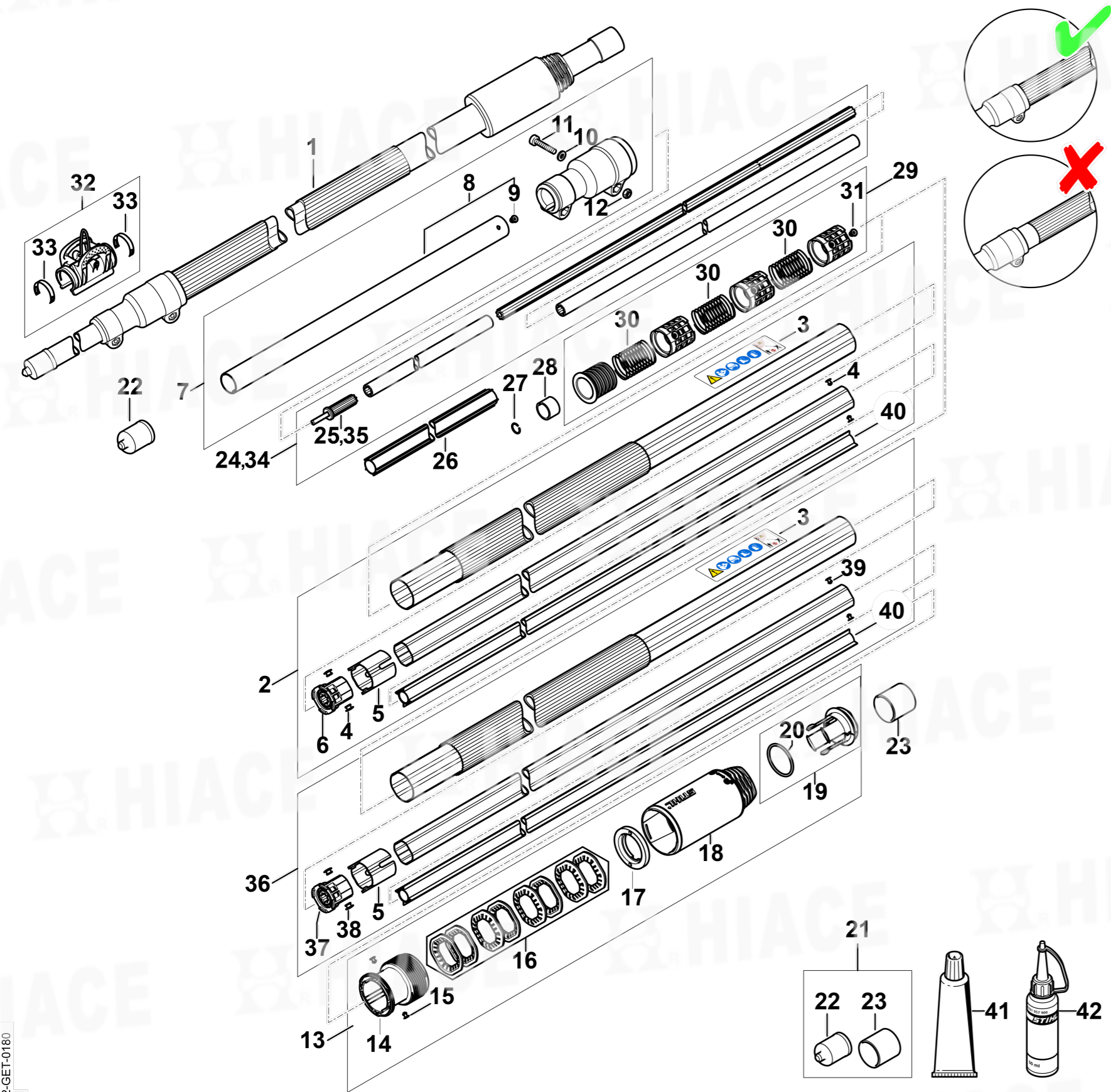


傳動桿
Drive tube assembly

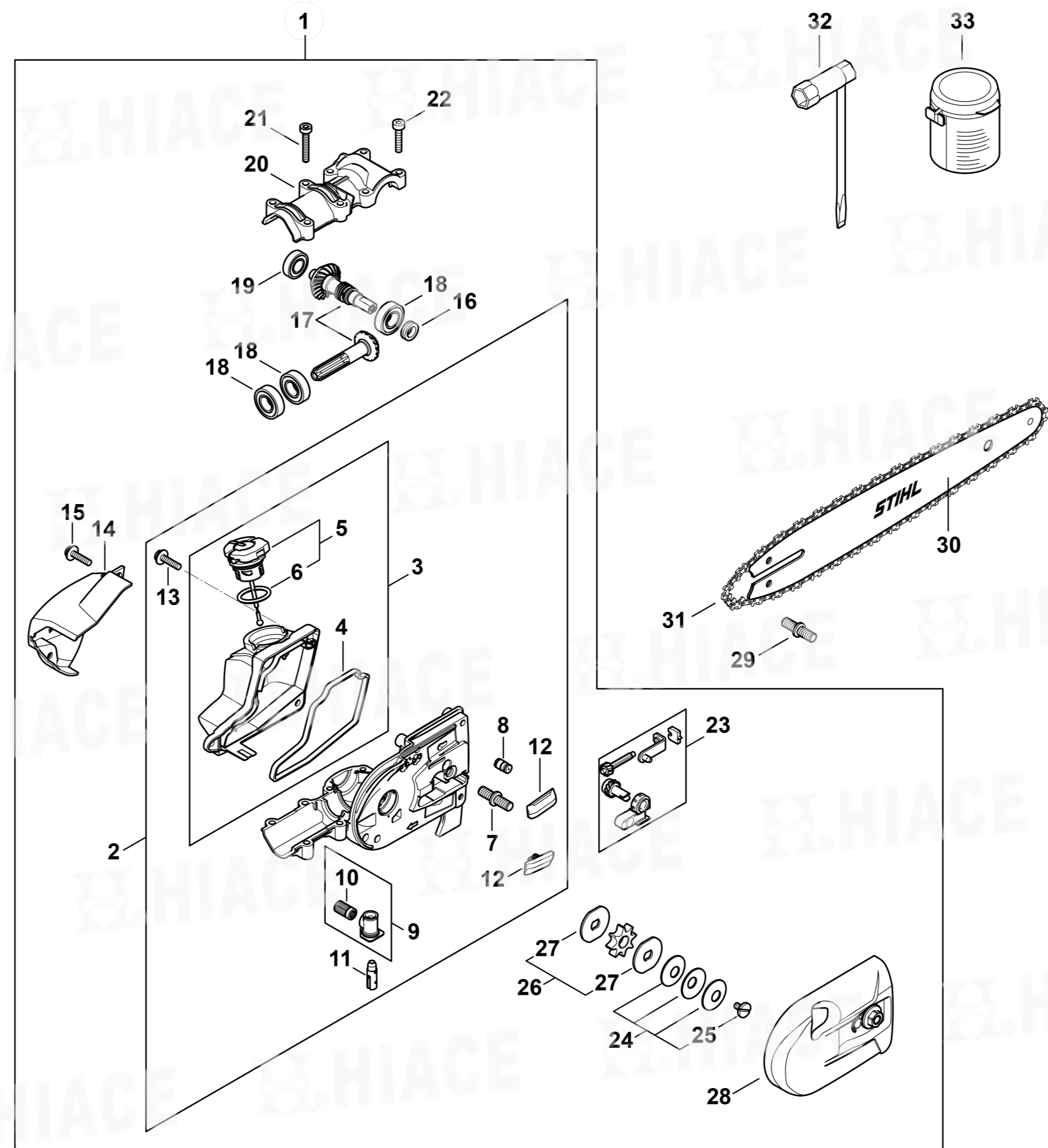


HT-75 引擎式伸縮高枝鏈鋸

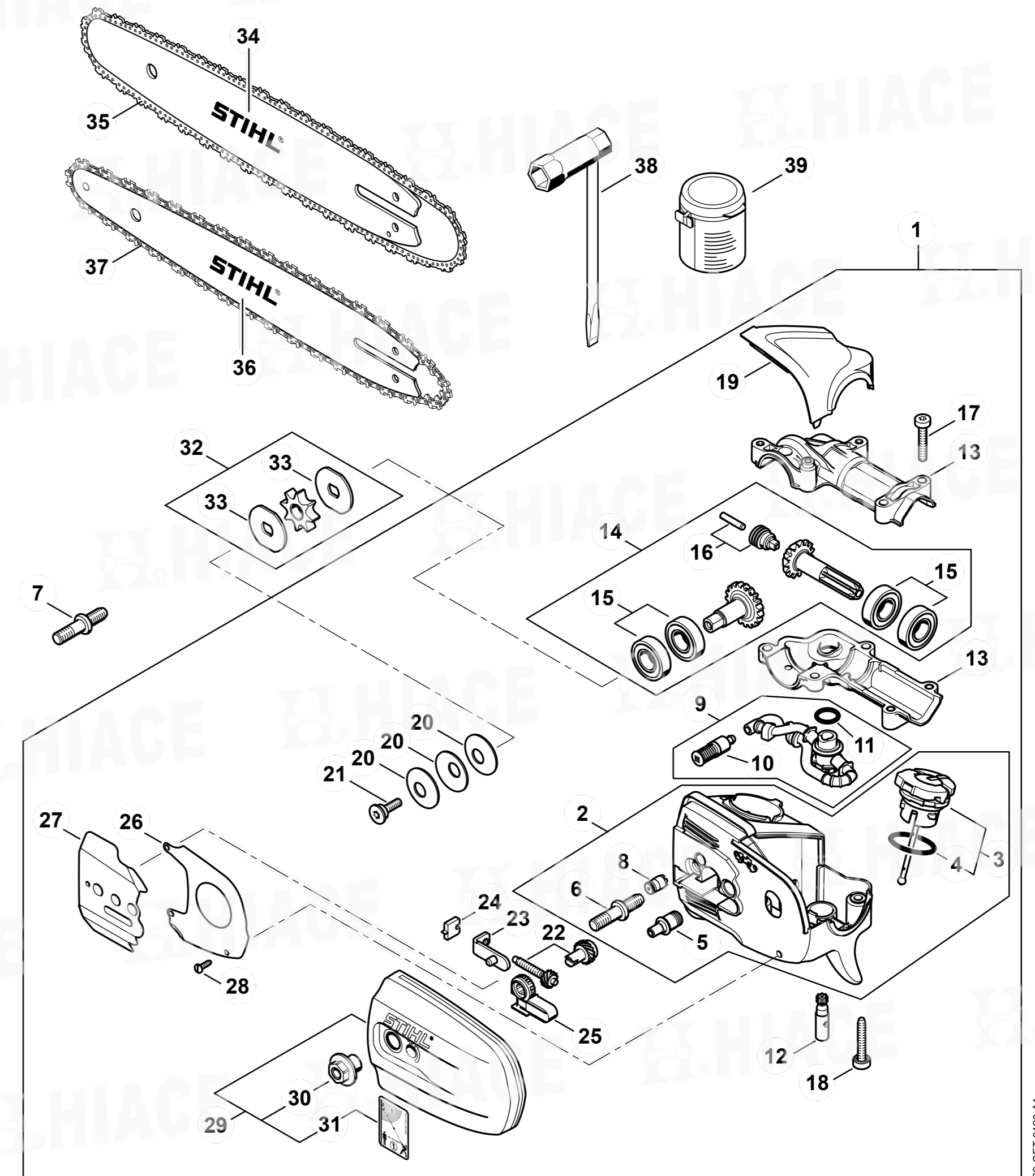
傳動機構
Drive tube assembly



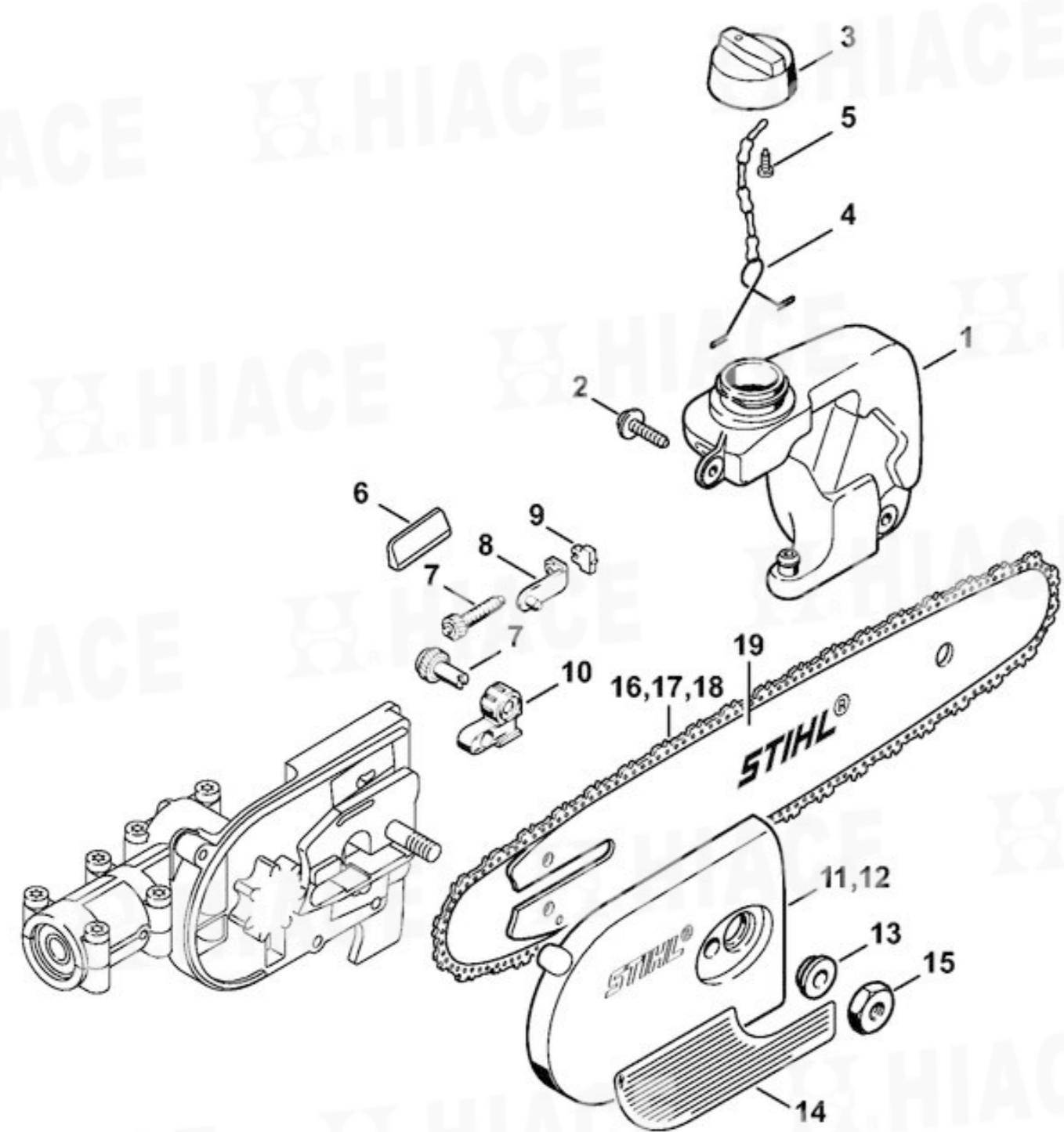
傳動機構
Gear head



傳動機構
Gear head



油箱、鏈輪蓋
Oil tank, Chain sprocket cover



轉角傳動
Angle drive

